

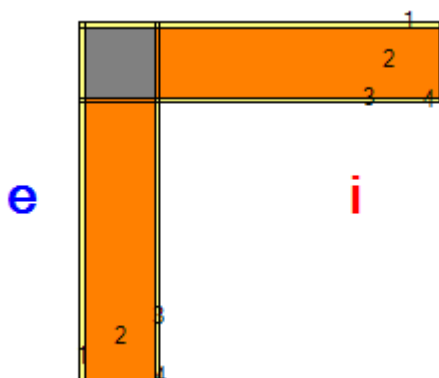
Progetto: DE_Lotto.7-E957

Committente Comune di Genova
Indirizzo Genova (GE), Viale Giorgio Modugno 18
Telefono
E-mail
Calcolo eseguito da Paolo Ravera
Commento Le dimensioni di alcuni serramenti non coincidono con quelle del dwg fornito, così come le dimensioni dei radiatori.

Località: Genova (GE)

	Descrizione	Coefficiente lineico interno [W/m K]	Coefficiente lineico esterno [W/m K]	Rischio condensa	Rischio muffa
1	E957 - Angolo M1-M1	0,363	-0,722	✓	✓
2	E957 - Angolo M2-M2	0,658	-0,865	✓	✓
3	E957 - Angolo M2-M3	0,712	-1,716	✓	✗
4	E957 - Angolo M3-M3	0,171	0,034	✓	✗
5	E957 - Pavimento - M1	-0,041	-0,900	✓	✓
6	E957 - Pavimento - M2	-0,821	-1,738	✓	✓
7	E957 - Pavimento - Sottofinestra	-0,093	-0,745	✓	✓
8	E957 - Copertura - M2	0,770	-0,611	✓	✓
9	E957 - Serramento - M1	0,502	0,502	✓	✗
10	E957 - Serramento - Sottofinestra				
11	E957 - Serramento - M2				
12	E957 - Serramento - M2 LV1	0,505	0,505	✓	✗

Ponte: E957 - Angolo M1-M1



Descrizione ponte

Parete inferiore

	Materiale	Conduttività [W/m K]	Fattore di resistenza al vapore	Spessore [m]
1	Malta di calce o di calce e cemento	0,900	20	0,020
2	Laterizi pieni sp.25 cm.rif.1.1.02	0,781	15	0,250
3	Malta di calce o di calce e cemento	0,900	20	0,020

Parete superiore

	Materiale	Conduttività [W/m K]	Fattore di resistenza al vapore	Spessore [m]
1	Malta di calce o di calce e cemento	0,900	20	0,020
2	Laterizi pieni sp.25 cm.rif.1.1.02	0,781	15	0,250
3	Malta di calce o di calce e cemento	0,900	20	0,020

Nodo

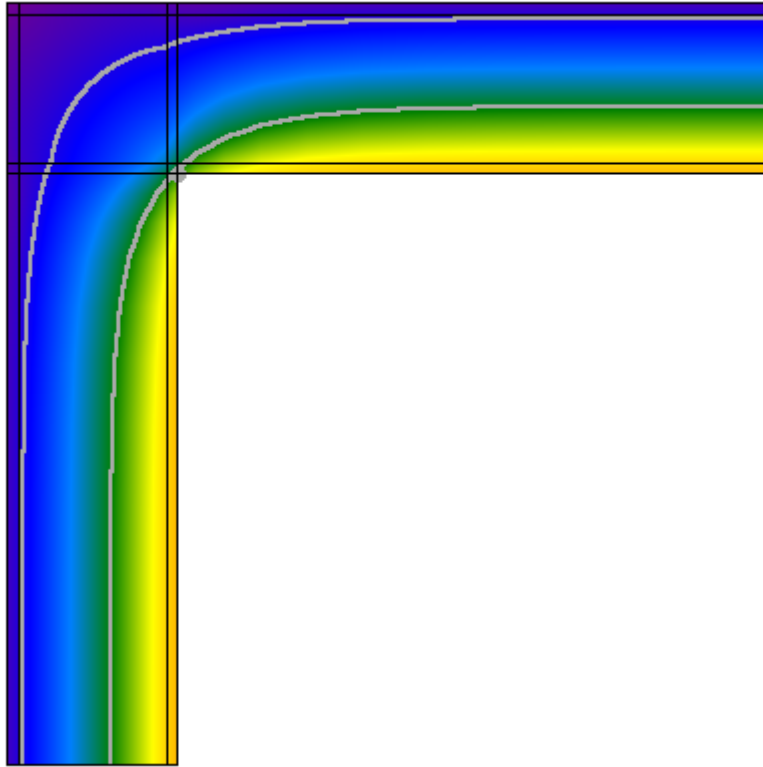
	Materiale	Conduttività [W/m K]	Fattore di resistenza al vapore
1,1	Malta di calce o di calce e cemento	0,900	20
1,2	Malta di calce o di calce e cemento	0,900	20
1,3	Malta di calce o di calce e cemento	0,900	20
2,1	Malta di calce o di calce e cemento	0,900	20
2,2	Calcestruzzo armato (percentuale d'armatura 2%)	2,500	80
2,3	Laterizi pieni sp.25 cm.rif.1.1.02	0,781	15
3,1	Malta di calce o di calce e cemento	0,900	20
3,2	Laterizi pieni sp.25 cm.rif.1.1.02	0,781	15
3,3	Malta di calce o di calce e cemento	0,900	20

Condizioni al contorno

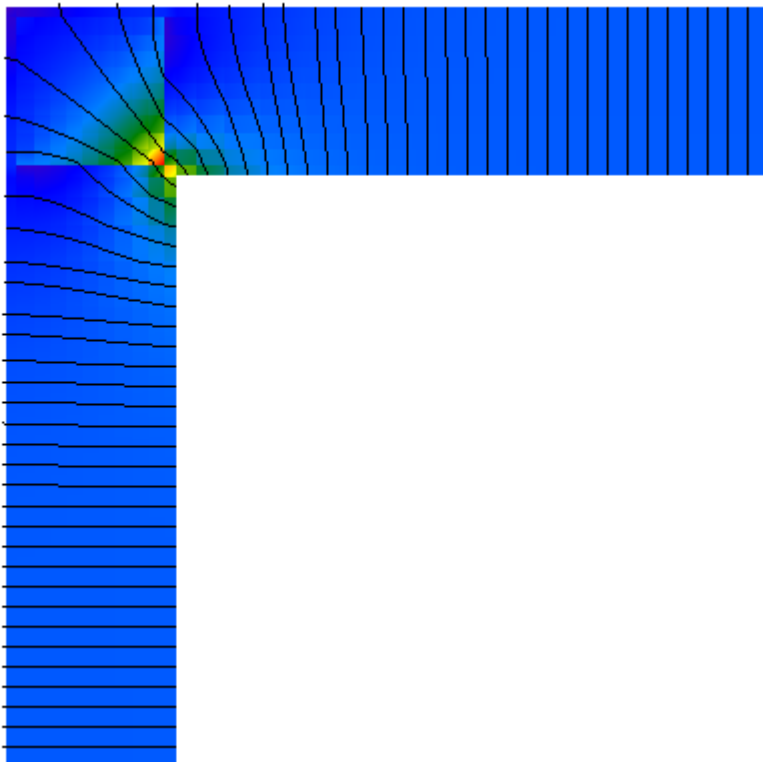
Temperatura esterna	10,4°C
Umidità relativa esterna	74%
Temperatura interna	20,0°C
Umidità relativa interna	59%

Risultati

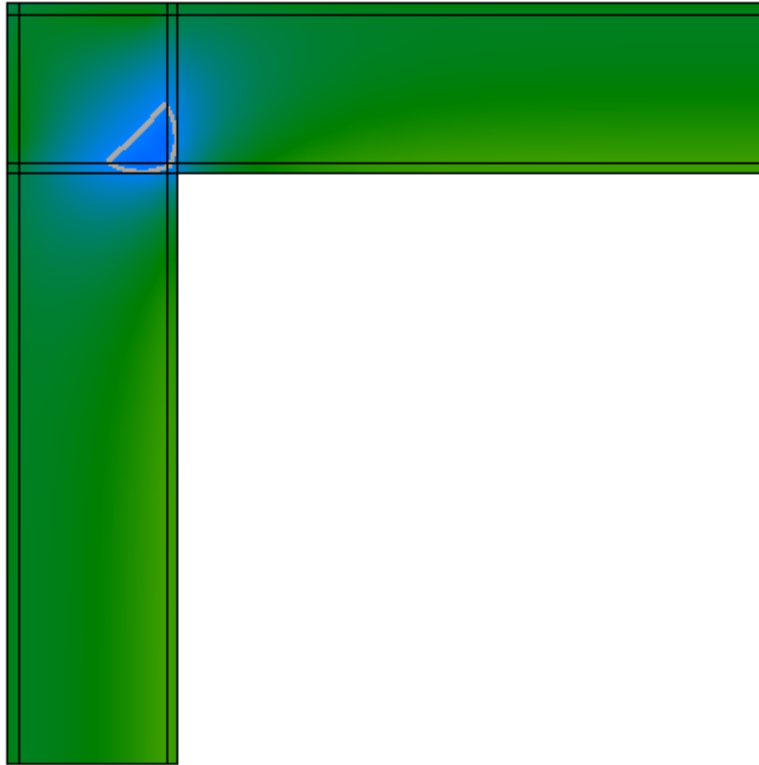
Temperatura



Flusso



Umidità relativa



Verifica del rischio di condensazione superficiale e di formazione di muffe

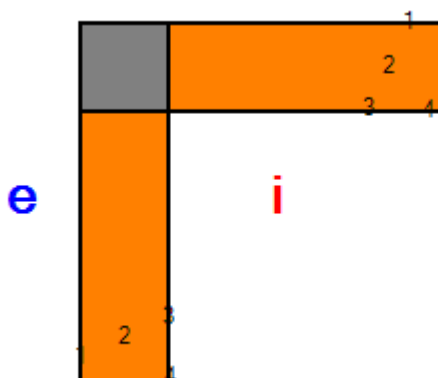
Temperatura superficiale minima di progetto	15,4°C	
Temperatura superficiale minima per non avere condensa	11,6°C	Verificato
Temperatura superficiale minima per non avere formazione di muffe	15,1°C	Verificato

Calcolo delle trasmittanze termiche lineari

	attraverso parete 1	attraverso parete 2	totale
Flusso interno [W]	19,742	19,742	39,484
Flusso esterno [W]	19,742	19,742	
Coefficiente di accoppiamento L_{2D} [W/m K]			4,105

	Ψ totale	attraverso parete 1	attraverso parete 2
Trasmittanza lineare interna [W/m K]	0,363	0,181	0,181
Trasmittanza lineare esterna [W/m K]	-0,722	-0,361	-0,361

Ponte: E957 - Angolo M2-M2



Descrizione ponte

Parete inferiore

	Materiale	Conduttività [W/m K]	Fattore di resistenza al vapore	Spessore [m]
1	Malta di calce o di calce e cemento	0,900	20	0,020
2	Mattoni e sassi 2	0,900	1	0,800
3	Malta di calce o di calce e cemento	0,900	20	0,020

Parete superiore

	Materiale	Conduttività [W/m K]	Fattore di resistenza al vapore	Spessore [m]
1	Malta di calce o di calce e cemento	0,900	20	0,020
2	Mattoni e sassi 2	0,900	1	0,800
3	Malta di calce o di calce e cemento	0,900	20	0,020

Nodo

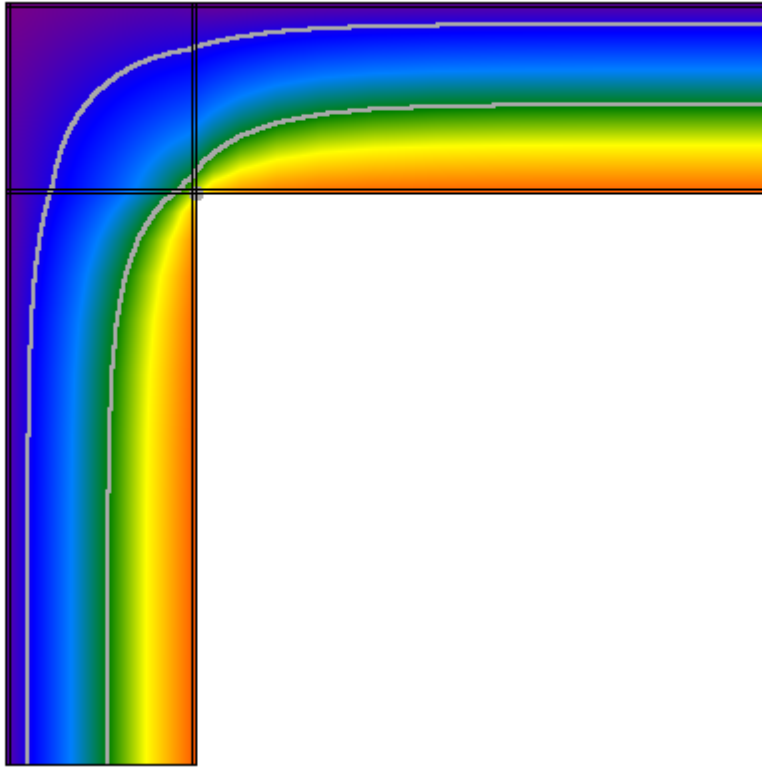
	Materiale	Conduttività [W/m K]	Fattore di resistenza al vapore
1,1	Malta di calce o di calce e cemento	0,900	20
1,2	Malta di calce o di calce e cemento	0,900	20
1,3	Malta di calce o di calce e cemento	0,900	20
2,1	Malta di calce o di calce e cemento	0,900	20
2,2	Calcestruzzo armato (percentuale d'armatura 2%)	2,500	80
2,3	Laterizi pieni sp.25 cm.rif.1.1.02	0,781	15
3,1	Malta di calce o di calce e cemento	0,900	20
3,2	Laterizi pieni sp.25 cm.rif.1.1.02	0,781	15
3,3	Malta di calce o di calce e cemento	0,900	20

Condizioni al contorno

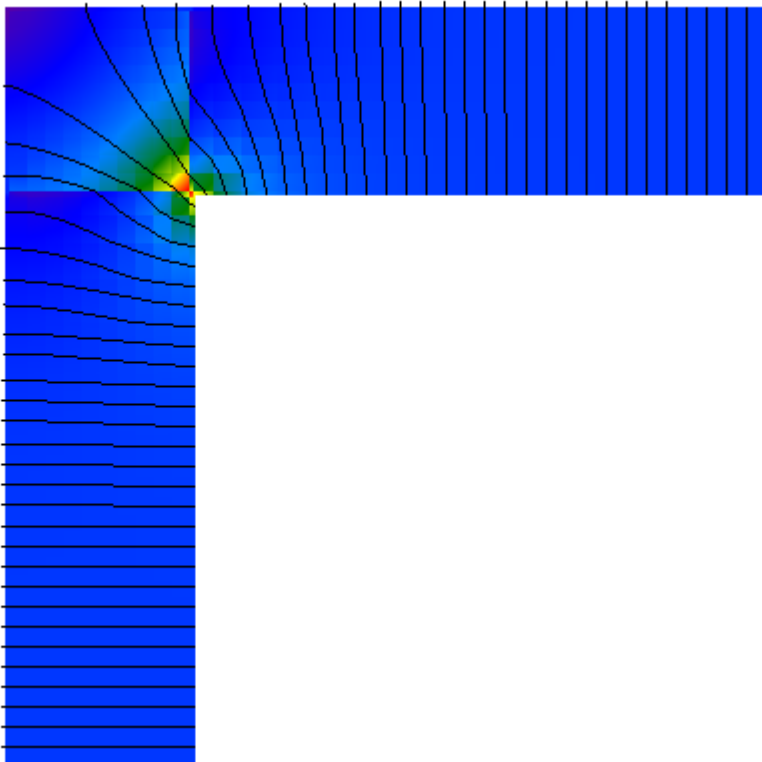
Temperatura esterna	10,4°C
Umidità relativa esterna	74%
Temperatura interna	20,0°C
Umidità relativa interna	59%

Risultati

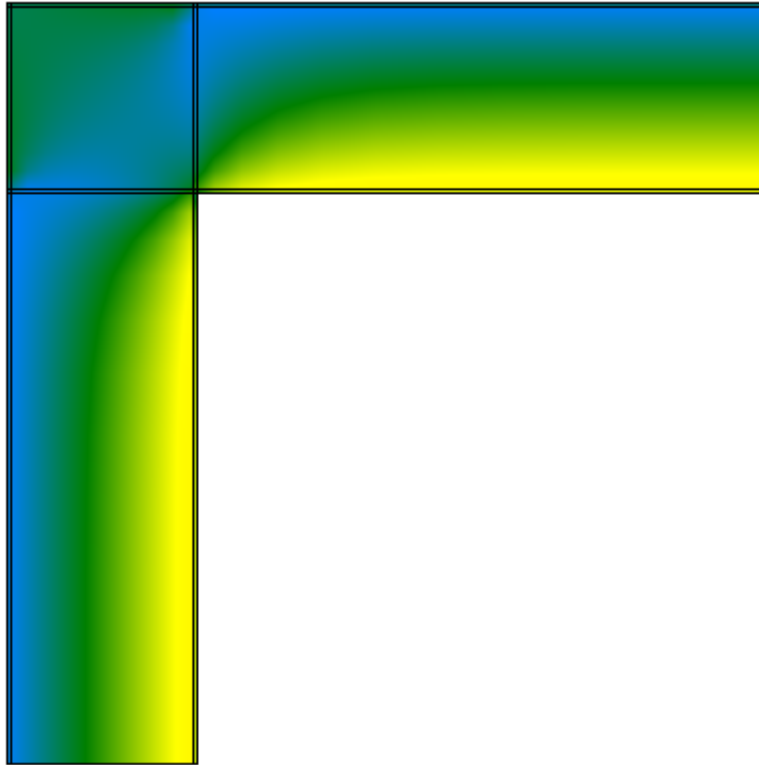
Temperatura



Flusso



Umidità relativa



Verifica del rischio di condensazione superficiale e di formazione di muffe

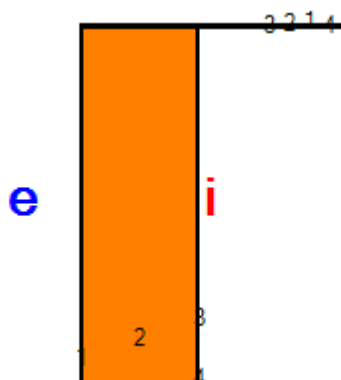
Temperatura superficiale minima di progetto	16,7°C	
Temperatura superficiale minima per non avere condensa	11,6°C	Verificato
Temperatura superficiale minima per non avere formazione di muffe	15,1°C	Verificato

Calcolo delle trasmittanze termiche lineari

	attraverso parete 1	attraverso parete 2	totale
Flusso interno [W]	25,131	25,131	50,262
Flusso esterno [W]	25,131	25,131	
Coefficiente di accoppiamento L_{2D} [W/m K]			5,226

	Ψ totale	attraverso parete 1	attraverso parete 2
Trasmittanza lineare interna [W/m K]	0,658	0,329	0,329
Trasmittanza lineare esterna [W/m K]	-0,865	-0,433	-0,433

Ponte: E957 - Angolo M2-M3



Descrizione ponte

Parete inferiore

	Materiale	Conduttività [W/m K]	Fattore di resistenza al vapore	Spessore [m]
1	Malta di calce o di calce e cemento	0,900	20	0,020
2	Mattoni e sassi 2	0,900	1	0,800
3	Malta di calce o di calce e cemento	0,900	20	0,020

Parete superiore

	Materiale	Conduttività [W/m K]	Fattore di resistenza al vapore	Spessore [m]
1	Vetro al quarzo	1,400	1000000	0,004
2	Camera non ventilata	0,092	1	0,016
3	Vetro al quarzo	1,400	1000000	0,004

Nodo

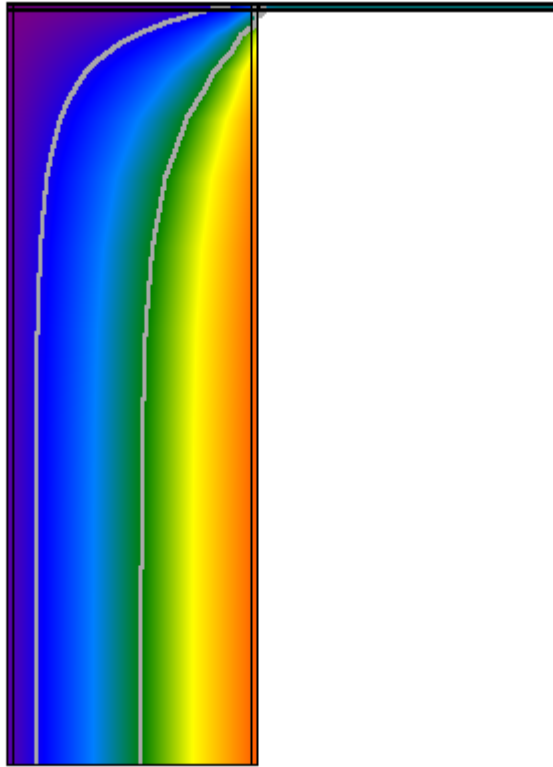
	Materiale	Conduttività [W/m K]	Fattore di resistenza al vapore
1,1	Malta di calce o di calce e cemento	0,900	20
1,2	Malta di calce o di calce e cemento	0,900	20
1,3	Malta di calce o di calce e cemento	0,900	20
2,1	Malta di calce o di calce e cemento	0,900	20
2,2	Mattoni e sassi 2	0,900	1
2,3	Laterizi pieni sp.25 cm.rif.1.1.02	0,781	15
3,1	Malta di calce o di calce e cemento	0,900	20
3,2	Laterizi pieni sp.25 cm.rif.1.1.02	0,781	15
3,3	Malta di calce o di calce e cemento	0,900	20

Condizioni al contorno

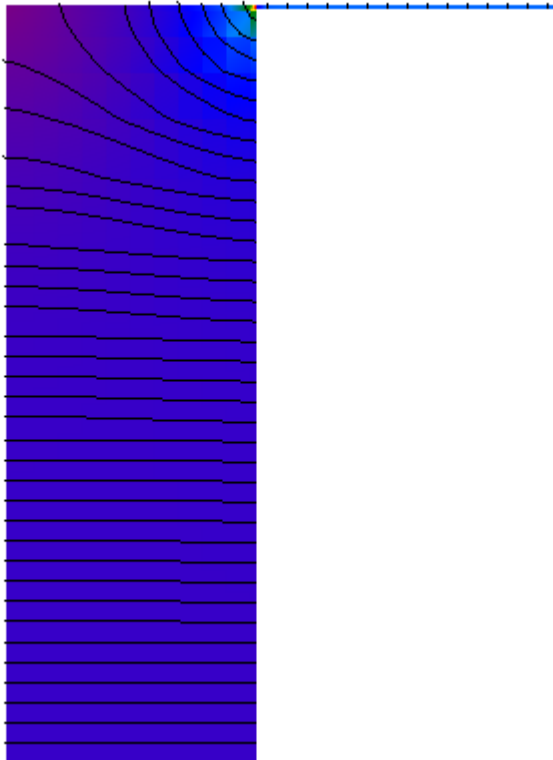
Temperatura esterna 10,4°C
 Umidità relativa esterna 74%
 Temperatura interna 20,0°C
 Umidità relativa interna 59%

Risultati

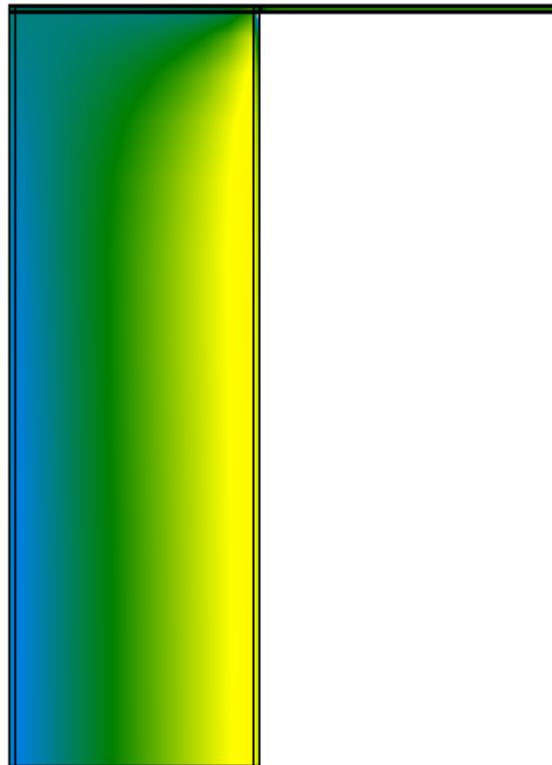
Temperatura



Flusso



Umidità relativa



Verifica del rischio di condensazione superficiale e di formazione di muffe

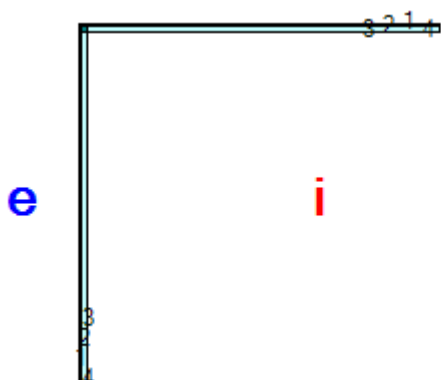
Temperatura superficiale minima di progetto	14,3°C	
Temperatura superficiale minima per non avere condensa	11,6°C	Verificato
Temperatura superficiale minima per non avere formazione di muffe	15,1°C	Non verificato

Calcolo delle trasmittanze termiche lineari

	attraverso parete 1	attraverso parete 2	totale
Flusso interno [W]	28,428	27,940	56,368
Flusso esterno [W]	18,726	37,642	
Coefficiente di accoppiamento L_{2D} [W/m K]			5,860

	Ψ totale	attraverso parete 1	attraverso parete 2
Trasmittanza lineare interna [W/m K]	0,712	0,359	0,353
Trasmittanza lineare esterna [W/m K]	-1,716	-0,570	-1,146

Ponte: E957 - Angolo M3-M3



Descrizione ponte

Parete inferiore

	Materiale	Conduttività [W/m K]	Fattore di resistenza al vapore	Spessore [m]
1	Vetro al quarzo	1,400	1000000	0,004
2	Camera non ventilata	0,092	1	0,016
3	Vetro al quarzo	1,400	1000000	0,004

Parete superiore

	Materiale	Conduttività [W/m K]	Fattore di resistenza al vapore	Spessore [m]
1	Vetro al quarzo	1,400	1000000	0,004
2	Camera non ventilata	0,092	1	0,016
3	Vetro al quarzo	1,400	1000000	0,004

Nodo

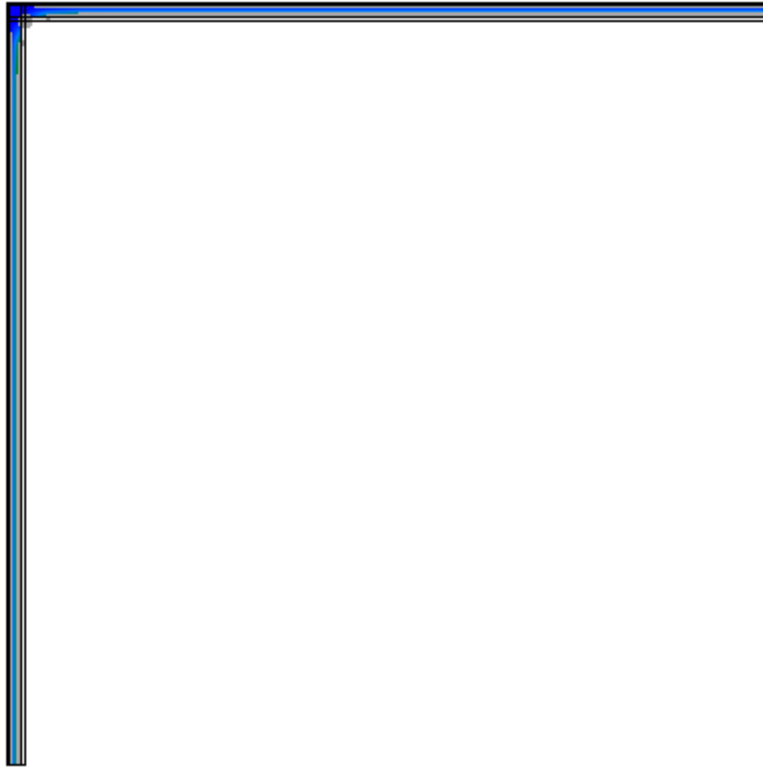
	Materiale	Conduttività [W/m K]	Fattore di resistenza al vapore
1,1	Alluminio	220,000	2000000
1,2	Alluminio	220,000	2000000
1,3	Alluminio	220,000	2000000
2,1	Alluminio	220,000	2000000
2,2	Alluminio	220,000	2000000
2,3	Alluminio	220,000	2000000
3,1	Alluminio	220,000	2000000
3,2	Alluminio	220,000	2000000
3,3	Alluminio	220,000	2000000

Condizioni al contorno

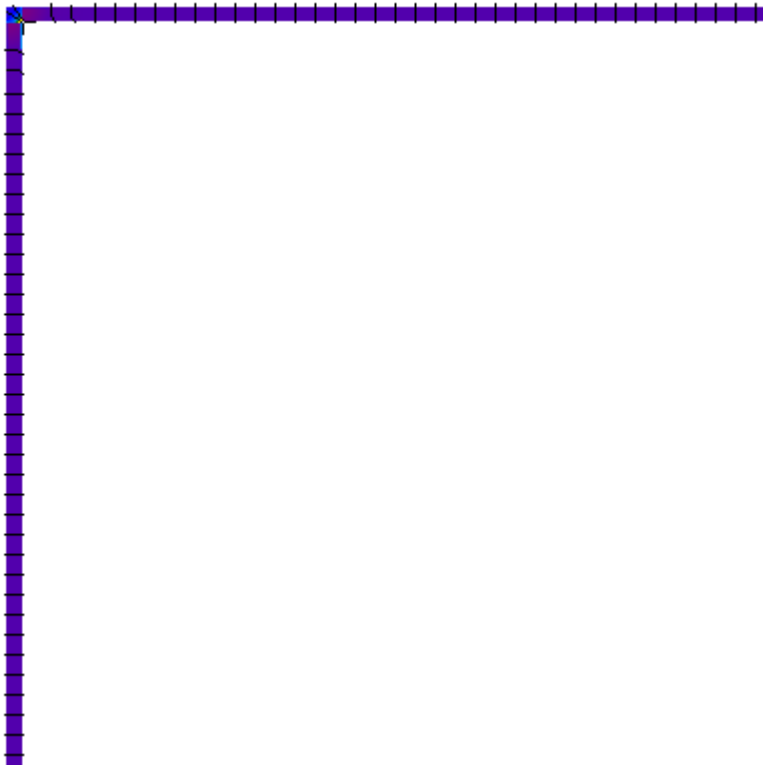
Temperatura esterna 10,4°C
 Umidità relativa esterna 74%
 Temperatura interna 20,0°C
 Umidità relativa interna 59%

Risultati

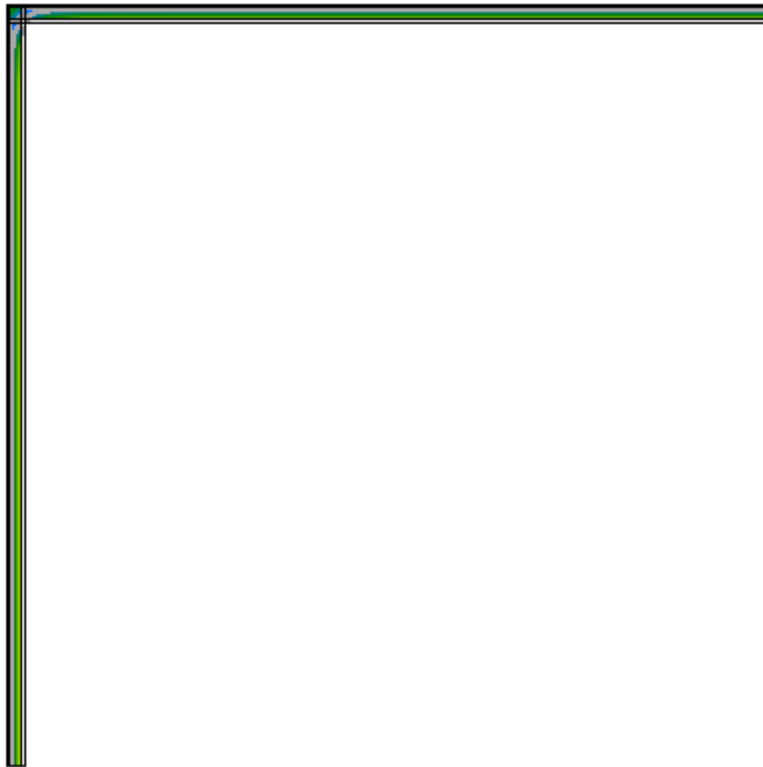
Temperatura



Flusso



Umidità relativa



Verifica del rischio di condensazione superficiale e di formazione di muffe

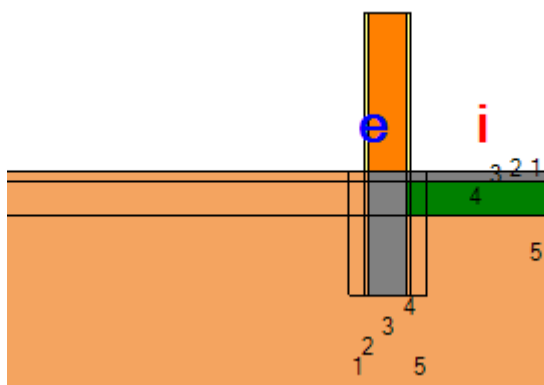
Temperatura superficiale minima di progetto	11,9°C	
Temperatura superficiale minima per non avere condensa	11,6°C	Verificato
Temperatura superficiale minima per non avere formazione di muffe	15,1°C	Non verificato

Calcolo delle trasmittanze termiche lineari

	attraverso parete 1	attraverso parete 2	totale
Flusso interno [W]	28,377	28,377	56,754
Flusso esterno [W]	28,377	28,377	
Coefficiente di accoppiamento L_{2D} [W/m K]			5,900

	Ψ totale	attraverso parete 1	attraverso parete 2
Trasmittanza lineare interna [W/m K]	0,171	0,086	0,086
Trasmittanza lineare esterna [W/m K]	0,034	0,017	0,017

Ponte: E957 - Pavimento - M1



Descrizione ponte

Parete inferiore

	Materiale	Conduttività [W/m K]	Fattore di resistenza al vapore	Spessore [m]
1	Malta di calce o di calce e cemento	0,900	20	0,020
2	Laterizi pieni sp.25 cm.rif.1.1.02	0,781	15	0,250
3	Malta di calce o di calce e cemento	0,900	20	0,020

Parete superiore

	Materiale	Conduttività [W/m K]	Fattore di resistenza al vapore	Spessore [m]
1	Malta di calce o di calce e cemento	0,900	20	0,020
2	Laterizi pieni sp.25 cm.rif.1.1.02	0,781	15	0,250
3	Malta di calce o di calce e cemento	0,900	20	0,020

Solaio

	Materiale	Conduttività [W/m K]	Fattore di resistenza al vapore	Spessore [m]
1	Marmo	3,500	10000	0,010
2	Calcestruzzo alleggerito	0,330	1	0,060
3	Laterocemento sp.22 cm.rif.2.1.03	0,667	15	0,220

Nodo

	Materiale	Conduttività [W/m K]	Fattore di resistenza al vapore
1,1	Terreno	1,500	50
1,2	Laterizi pieni sp.25 cm.rif.1.1.02	0,781	15
1,3	Marmo	3,500	10000
1,4	Marmo	3,500	10000
1,5	Terreno	1,500	50
1,6	Terreno	1,500	50
2,1	Terreno	1,500	50
2,2	Calcestruzzo armato (percentuale d'armatura 2%)	2,500	80
2,3	Calcestruzzo alleggerito	0,330	1
2,4	Calcestruzzo alleggerito	0,330	1

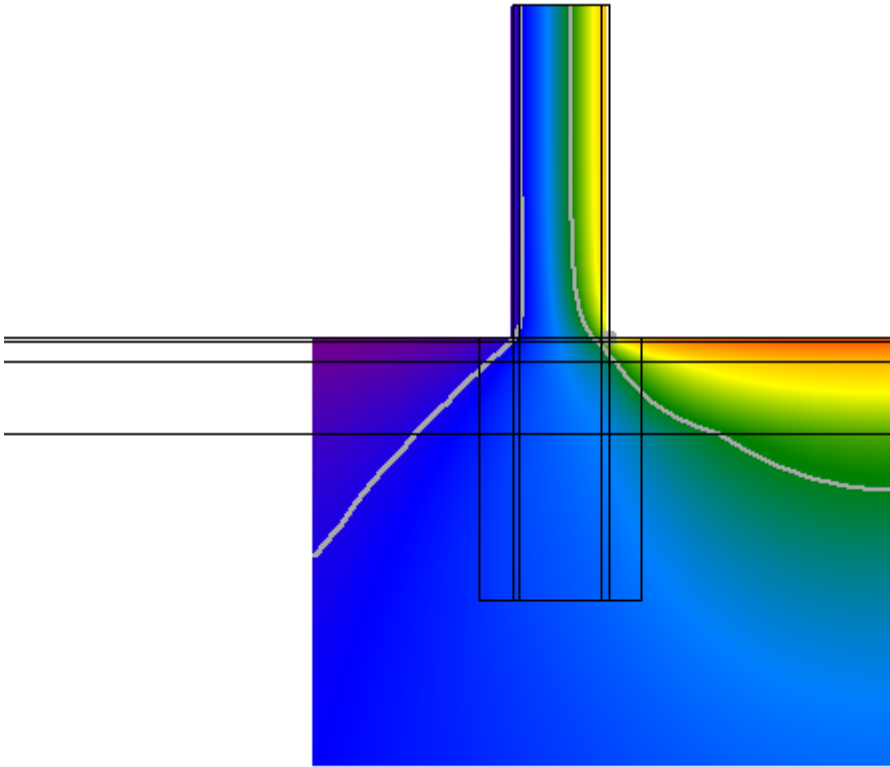
2,5	Terreno	1,500	50
2,6	Terreno	1,500	50
3,1	Terreno	1,500	50
3,2	Calcestruzzo armato (percentuale d'armatura 2%)	2,500	80
3,3	Laterocemento sp.22 cm.rif.2.1.03	0,667	15
3,4	Laterocemento sp.22 cm.rif.2.1.03	0,667	15
3,5	Terreno	1,500	50
3,6	Terreno	1,500	50
4,1	Terreno	1,500	50
4,2	Calcestruzzo armato (percentuale d'armatura 2%)	2,500	80
4,3	Terreno	1,500	50
4,4	Terreno	1,500	50
4,5	Terreno	1,500	50
4,6	Terreno	1,500	50

Condizioni al contorno

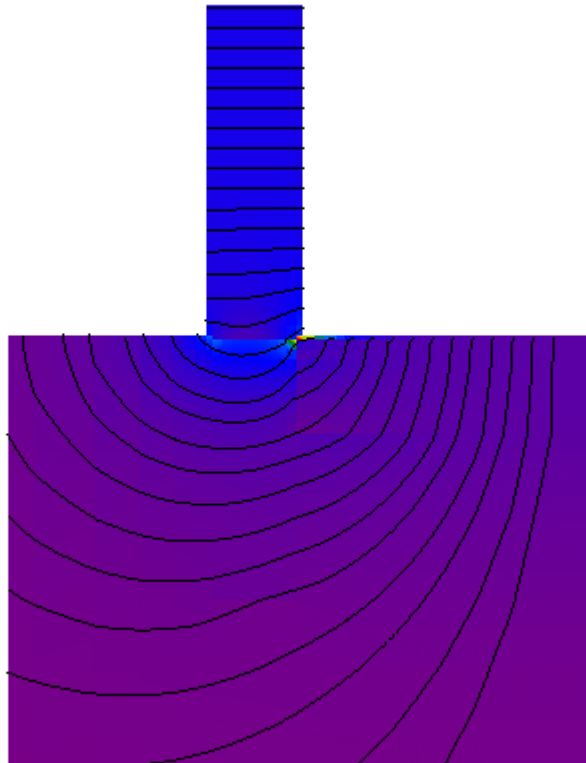
Temperatura esterna 10,4°C
 Umidità relativa esterna 74%
 Temperatura interna 20,0°C
 Umidità relativa interna 59%

Risultati

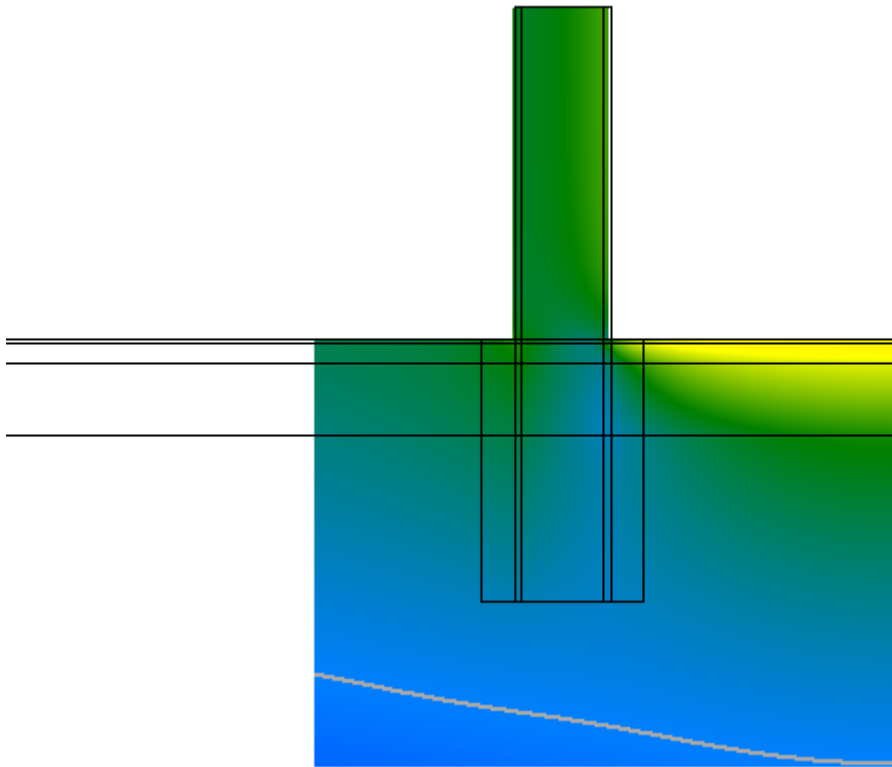
Temperatura



Flusso



Umidità relativa



Verifica del rischio di condensazione superficiale e di formazione di muffe

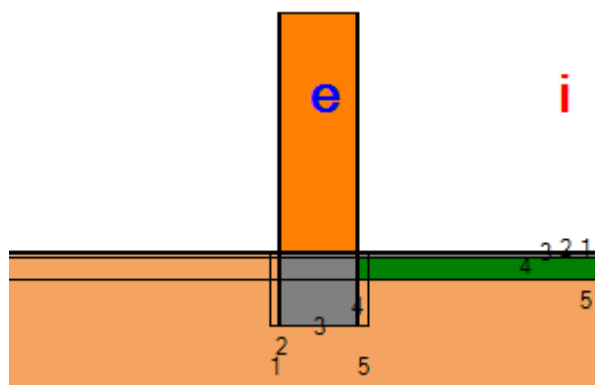
Temperatura superficiale minima di progetto	16,2°C	
Temperatura superficiale minima per non avere condensa	11,6°C	Verificato
Temperatura superficiale minima per non avere formazione di muffe	15,1°C	Verificato

Calcolo delle trasmittanze termiche lineari

	attraverso parete	attraverso solaio	totale
Flusso interno [W]	19,008	7,710	26,718
Flusso esterno [W]	17,978	8,741	
Coefficiente di accoppiamento L_{2D} [W/m K]			2,778

	Ψ totale	attraverso parete	attraverso solaio
Trasmittanza lineare interna [W/m K]	-0,041	-0,029	-0,012
Trasmittanza lineare esterna [W/m K]	-0,900	-0,605	-0,294

Ponte: E957 - Pavimento - M2



Descrizione ponte

Parete inferiore

	Materiale	Conduttività [W/m K]	Fattore di resistenza al vapore	Spessore [m]
1	Malta di calce o di calce e cemento	0,900	20	0,020
2	Mattoni e sassi 2	0,900	1	0,800
3	Malta di calce o di calce e cemento	0,900	20	0,020

Parete superiore

	Materiale	Conduttività [W/m K]	Fattore di resistenza al vapore	Spessore [m]
1	Malta di calce o di calce e cemento	0,900	20	0,020
2	Mattoni e sassi 2	0,900	1	0,800
3	Malta di calce o di calce e cemento	0,900	20	0,020

Solaio

	Materiale	Conduttività [W/m K]	Fattore di resistenza al vapore	Spessore [m]
1	Marmo	3,500	10000	0,010
2	Calcestruzzo alleggerito	0,330	1	0,060
3	Laterocemento sp.22 cm.rif.2.1.03	0,667	15	0,220

Nodo

	Materiale	Conduttività [W/m K]	Fattore di resistenza al vapore
1,1	Terreno	1,500	50
1,2	Laterizi pieni sp.25 cm.rif.1.1.02	0,781	15
1,3	Marmo	3,500	10000
1,4	Marmo	3,500	10000
1,5	Terreno	1,500	50
1,6	Terreno	1,500	50
2,1	Terreno	1,500	50
2,2	Calcestruzzo armato (percentuale d'armatura 2%)	2,500	80
2,3	Calcestruzzo alleggerito	0,330	1
2,4	Calcestruzzo alleggerito	0,330	1

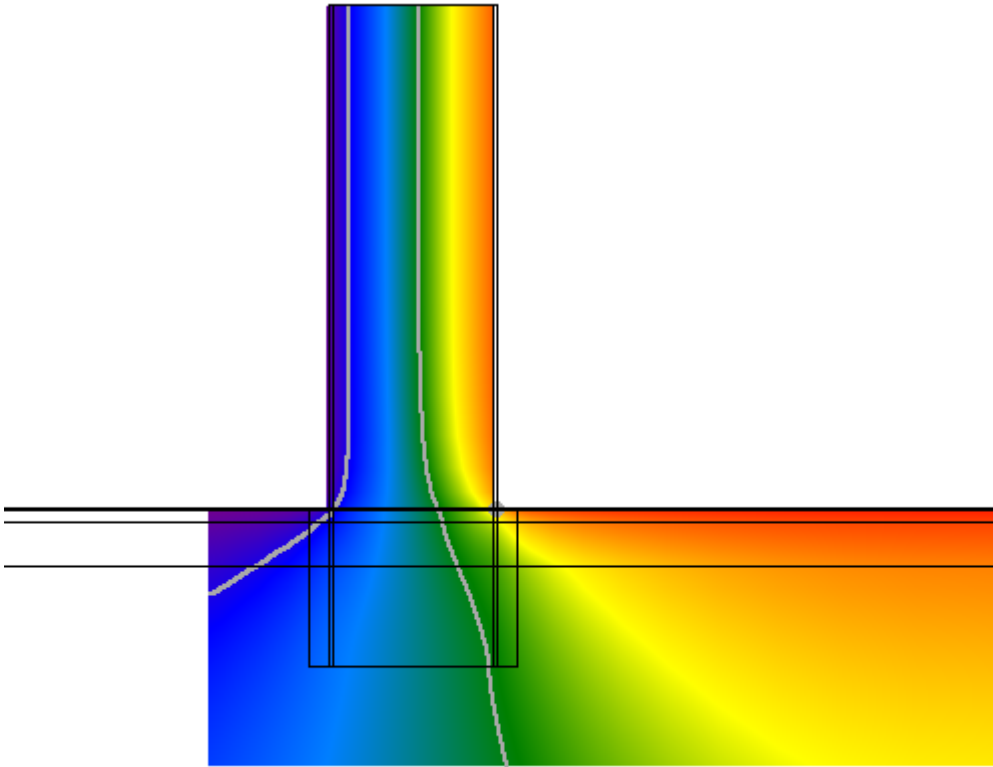
2,5	Terreno	1,500	50
2,6	Terreno	1,500	50
3,1	Terreno	1,500	50
3,2	Calcestruzzo armato (percentuale d'armatura 2%)	2,500	80
3,3	Laterocemento sp.22 cm.rif.2.1.03	0,667	15
3,4	Laterocemento sp.22 cm.rif.2.1.03	0,667	15
3,5	Terreno	1,500	50
3,6	Terreno	1,500	50
4,1	Terreno	1,500	50
4,2	Calcestruzzo armato (percentuale d'armatura 2%)	2,500	80
4,3	Terreno	1,500	50
4,4	Terreno	1,500	50
4,5	Terreno	1,500	50
4,6	Terreno	1,500	50

Condizioni al contorno

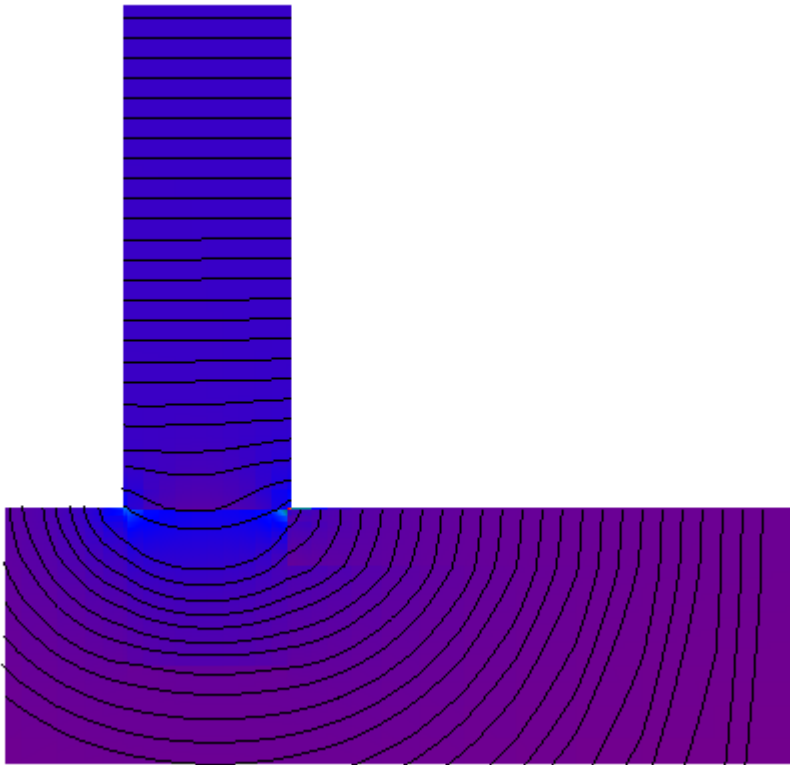
Temperatura esterna 10,4°C
 Umidità relativa esterna 74%
 Temperatura interna 20,0°C
 Umidità relativa interna 59%

Risultati

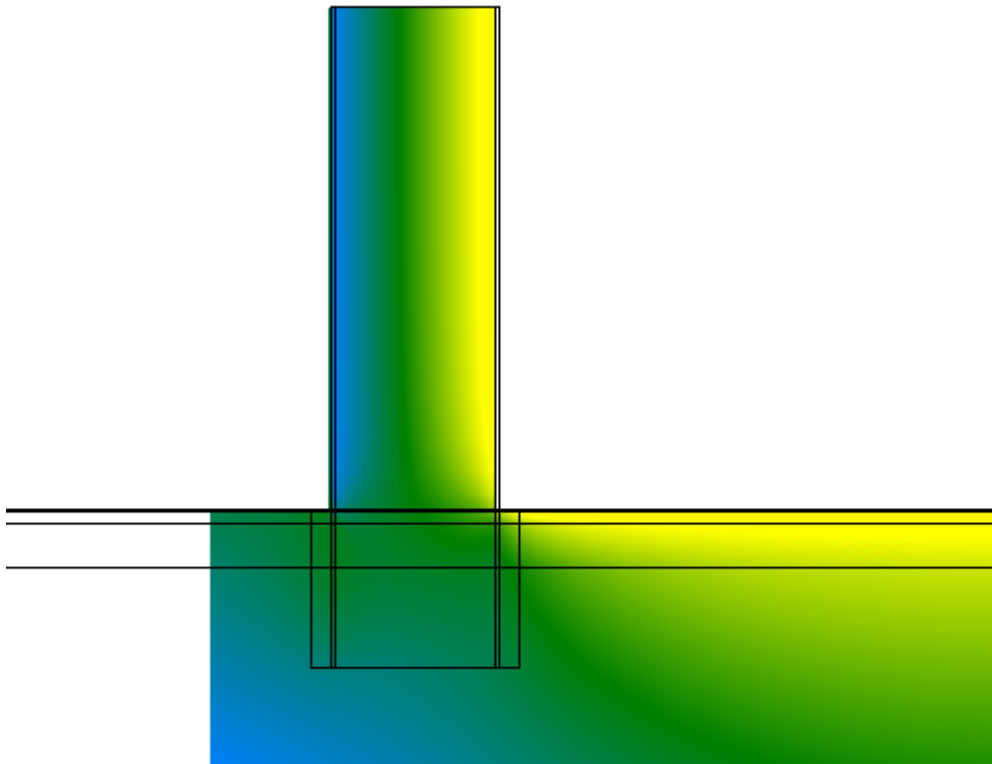
Temperatura



Flusso



Umidità relativa



Verifica del rischio di condensazione superficiale e di formazione di muffe

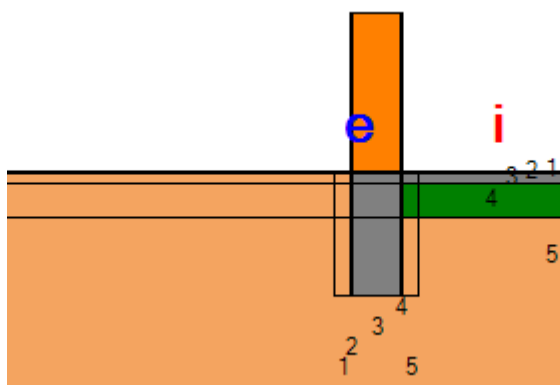
Temperatura superficiale minima di progetto	17,5°C	
Temperatura superficiale minima per non avere condensa	11,6°C	Verificato
Temperatura superficiale minima per non avere formazione di muffe	15,1°C	Verificato

Calcolo delle trasmittanze termiche lineari

	attraverso parete	attraverso solaio	totale
Flusso interno [W]	23,560	9,375	32,935
Flusso esterno [W]	22,716	10,220	
Coefficiente di accoppiamento L_{2D} [W/m K]			3,424

	Ψ totale	attraverso parete	attraverso solaio
Trasmittanza lineare interna [W/m K]	-0,821	-0,588	-0,234
Trasmittanza lineare esterna [W/m K]	-1,738	-1,199	-0,539

Ponte: E957 - Pavimento - Sottofinestra



Descrizione ponte

Parete inferiore

	Materiale	Conduttività [W/m K]	Fattore di resistenza al vapore	Spessore [m]
1	Malta di calce o di calce e cemento	0,900	20	0,020
2	Laterizi alveolati sp.30 cm.rif.1.1.08	0,390	20	0,300
3	Malta di calce o di calce e cemento	0,900	20	0,020

Parete superiore

	Materiale	Conduttività [W/m K]	Fattore di resistenza al vapore	Spessore [m]
1	Malta di calce o di calce e cemento	0,900	20	0,020
2	Laterizi alveolati sp.30 cm.rif.1.1.08	0,390	20	0,300
3	Malta di calce o di calce e cemento	0,900	20	0,020

Solaio

	Materiale	Conduttività [W/m K]	Fattore di resistenza al vapore	Spessore [m]
1	Marmo	3,500	10000	0,010
2	Calcestruzzo alleggerito	0,330	1	0,060
3	Laterocemento sp.22 cm.rif.2.1.03	0,667	15	0,220

Nodo

	Materiale	Conduttività [W/m K]	Fattore di resistenza al vapore
1,1	Terreno	1,500	50
1,2	Laterizi pieni sp.25 cm.rif.1.1.02	0,781	15
1,3	Marmo	3,500	10000
1,4	Marmo	3,500	10000
1,5	Terreno	1,500	50
1,6	Terreno	1,500	50
2,1	Terreno	1,500	50
2,2	Calcestruzzo armato (percentuale d'armatura 2%)	2,500	80
2,3	Calcestruzzo alleggerito	0,330	1
2,4	Calcestruzzo alleggerito	0,330	1

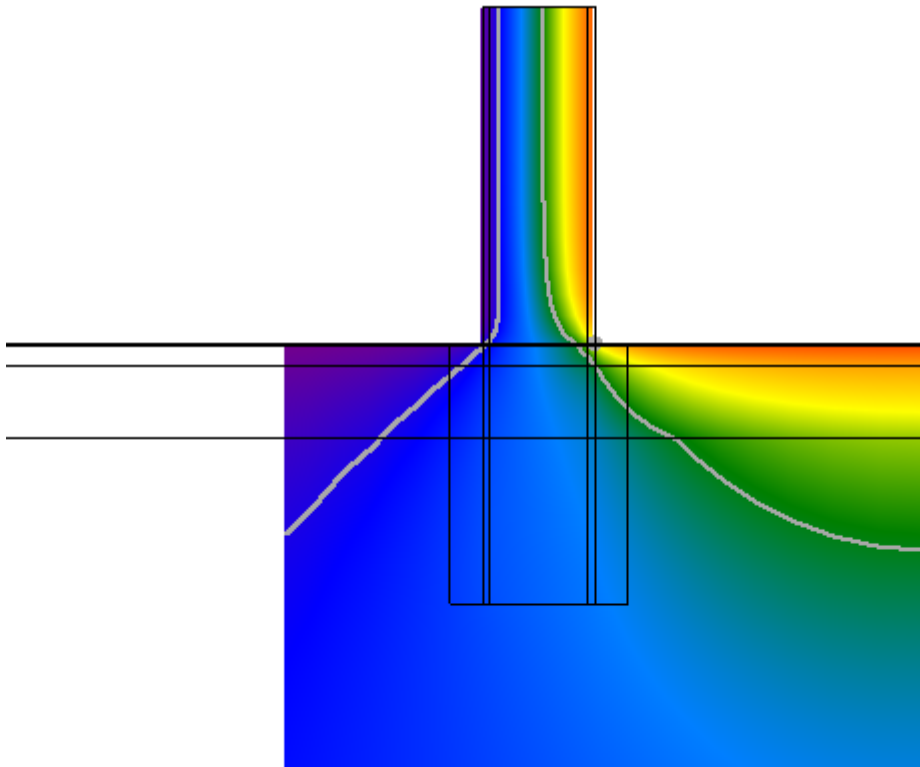
2,5	Terreno	1,500	50
2,6	Terreno	1,500	50
3,1	Terreno	1,500	50
3,2	Calcestruzzo armato (percentuale d'armatura 2%)	2,500	80
3,3	Laterocemento sp.22 cm.rif.2.1.03	0,667	15
3,4	Laterocemento sp.22 cm.rif.2.1.03	0,667	15
3,5	Terreno	1,500	50
3,6	Terreno	1,500	50
4,1	Terreno	1,500	50
4,2	Calcestruzzo armato (percentuale d'armatura 2%)	2,500	80
4,3	Terreno	1,500	50
4,4	Terreno	1,500	50
4,5	Terreno	1,500	50
4,6	Terreno	1,500	50

Condizioni al contorno

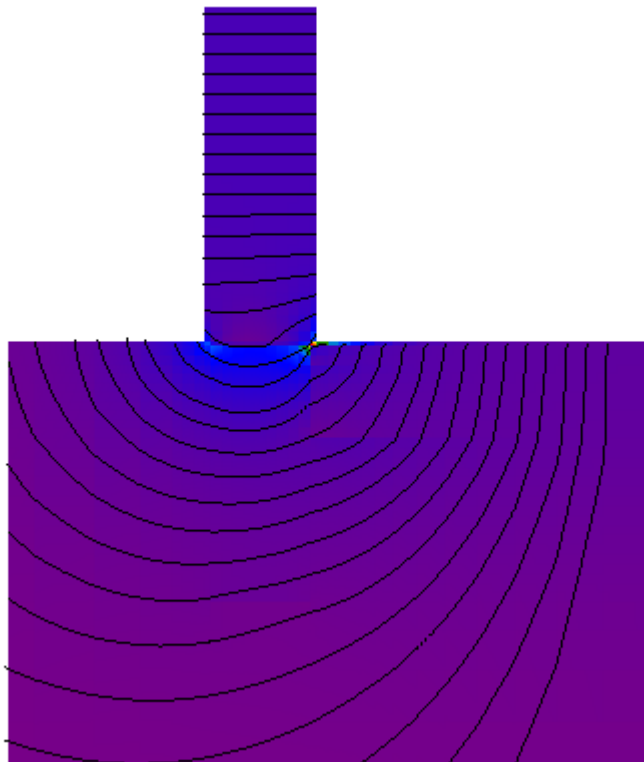
Temperatura esterna 10,4°C
 Umidità relativa esterna 74%
 Temperatura interna 20,0°C
 Umidità relativa interna 59%

Risultati

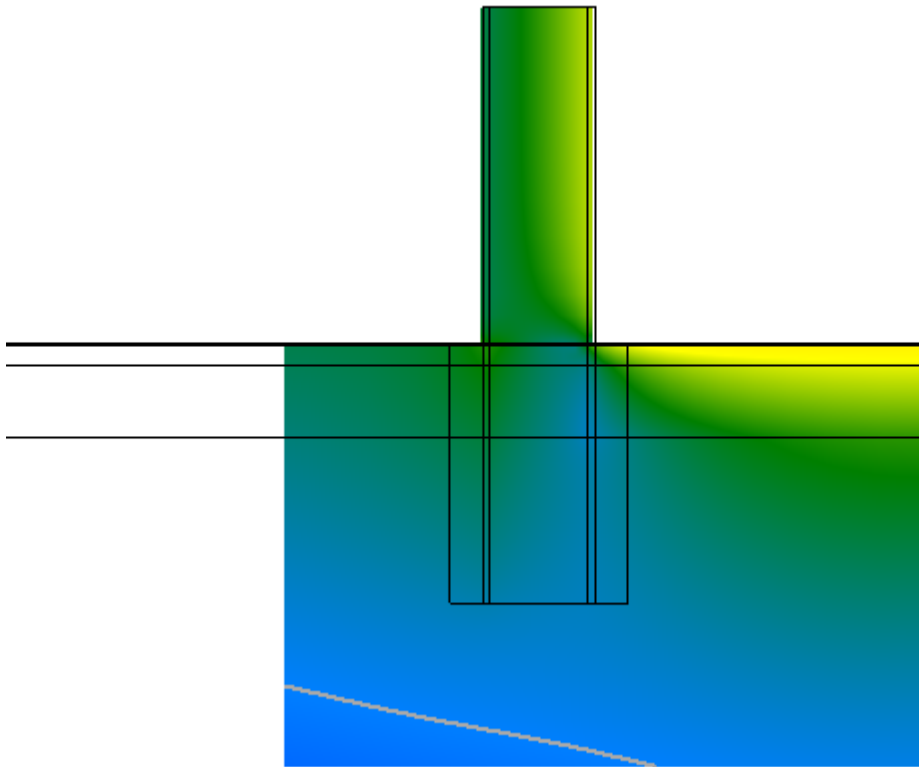
Temperatura



Flusso



Umidità relativa



Verifica del rischio di condensazione superficiale e di formazione di muffe

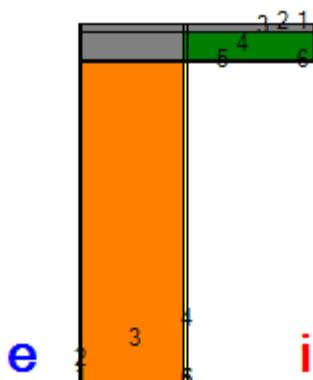
Temperatura superficiale minima di progetto	16,5°C	
Temperatura superficiale minima per non avere condensa	11,6°C	Verificato
Temperatura superficiale minima per non avere formazione di muffe	15,1°C	Verificato

Calcolo delle trasmittanze termiche lineari

	attraverso parete	attraverso solaio	totale
Flusso interno [W]	11,325	8,055	19,380
Flusso esterno [W]	10,318	9,062	
Coefficiente di accoppiamento L_{2D} [W/m K]			2,015

	Ψ totale	attraverso parete	attraverso solaio
Trasmittanza lineare interna [W/m K]	-0,093	-0,055	-0,039
Trasmittanza lineare esterna [W/m K]	-0,745	-0,397	-0,349

Ponte: E957 - Copertura - M2



Descrizione ponte

Parete

	Materiale	Conducibilità [W/m K]	Fattore di resistenza al vapore	Spessore [m]
1	Malta di calce o di calce e cemento	0,900	20	0,020
2	Mattoni e sassi 2	0,900	1	0,800
3	Malta di calce o di calce e cemento	0,900	20	0,020

Solaio

	Materiale	Conducibilità [W/m K]	Fattore di resistenza al vapore	Spessore [m]
1	Membrana impermeabilizzante bituminosa	0,170	1	0,005
2	Calcestruzzo alleggerito	0,330	1	0,060
3	Laterocemento sp.22 cm.rif.2.1.03	0,667	15	0,220
4	Malta di calce o di calce e cemento	0,900	20	0,015

Nodo

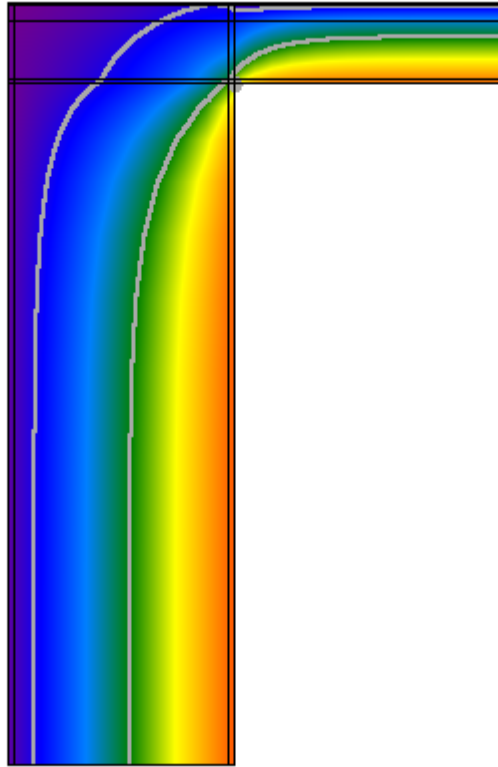
	Materiale	Conducibilità [W/m K]	Fattore di resistenza al vapore
1,1	Membrana impermeabilizzante bituminosa	0,170	1
1,2	Membrana impermeabilizzante bituminosa	0,170	1
1,3	Membrana impermeabilizzante bituminosa	0,170	1
2,1	Malta di calce o di calce e cemento	0,900	20
2,2	Calcestruzzo armato (percentuale d'armatura 2%)	2,500	80
2,3	Calcestruzzo alleggerito	0,330	1
3,1	Malta di calce o di calce e cemento	0,900	20
3,2	Calcestruzzo armato (percentuale d'armatura 2%)	2,500	80
3,3	Laterocemento sp.22 cm.rif.2.1.03	0,667	15
4,1	Malta di calce o di calce e cemento	0,900	20
4,2	Mattoni e sassi 2	0,900	1
4,3	Malta di calce o di calce e cemento	0,900	20

Condizioni al contorno

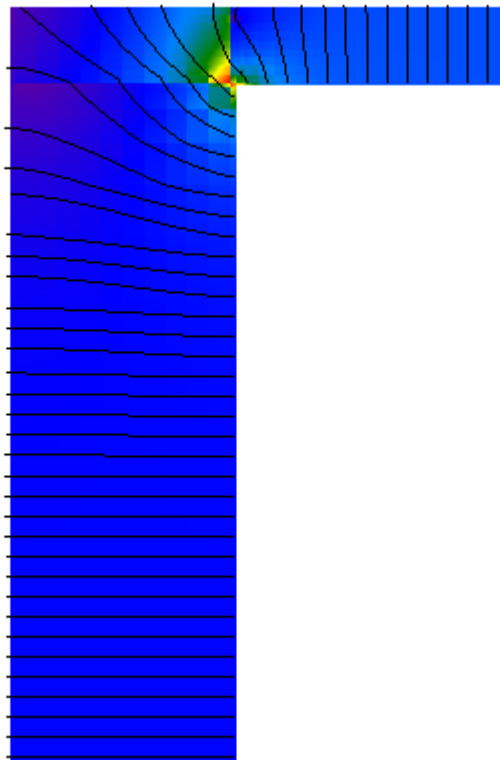
Temperatura esterna 10,4°C
 Umidità relativa esterna 74%
 Temperatura interna 20,0°C
 Umidità relativa interna 59%

Risultati

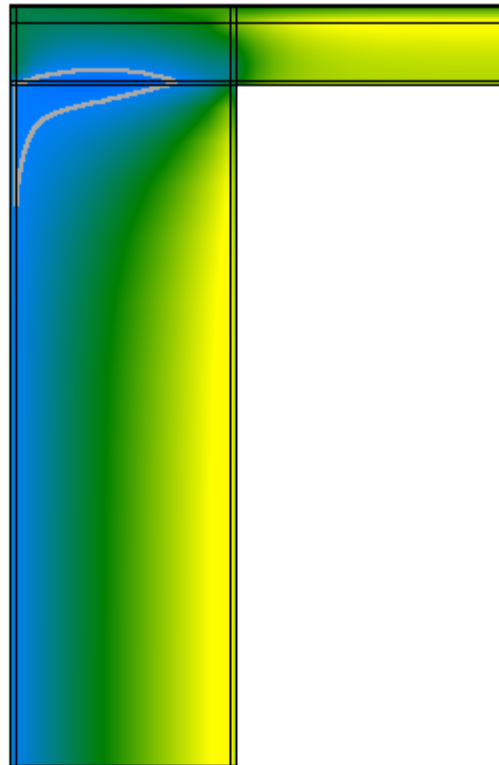
Temperatura



Flusso



Umidità relativa



Verifica del rischio di condensazione superficiale e di formazione di muffe

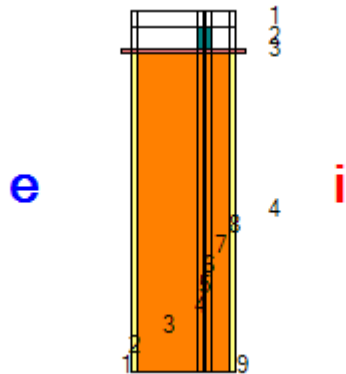
Temperatura superficiale minima di progetto	16,2°C	
Temperatura superficiale minima per non avere condensa	11,6°C	Verificato
Temperatura superficiale minima per non avere formazione di muffe	15,1°C	Verificato

Calcolo delle trasmittanze termiche lineari

	attraverso parete	attraverso solaio	totale
Flusso interno [W]	26,124	15,938	42,062
Flusso esterno [W]	20,869	21,193	
Coefficiente di accoppiamento L_{2D} [W/m K]			4,373

	Ψ totale	attraverso parete	attraverso solaio
Trasmittanza lineare interna [W/m K]	0,770	0,478	0,292
Trasmittanza lineare esterna [W/m K]	-0,611	-0,303	-0,308

Ponte: E957 - Serramento - M1



Descrizione ponte

Parete

	Materiale	Conduttività [W/m K]	Fattore di resistenza al vapore	Spessore [m]
1	Malta di calce o di calce e cemento	0,900	20	0,020
2	Laterizi pieni sp.25 cm.rif.1.1.02	0,781	15	0,190
3	Laterizi pieni sp.25 cm.rif.1.1.02	0,781	15	0,018
4	Laterizi pieni sp.25 cm.rif.1.1.02	0,781	15	0,004
5	Laterizi pieni sp.25 cm.rif.1.1.02	0,781	15	0,018
6	Laterizi pieni sp.25 cm.rif.1.1.02	0,781	15	0,060
7	Malta di calce o di calce e cemento	0,900	20	0,020

Nodo

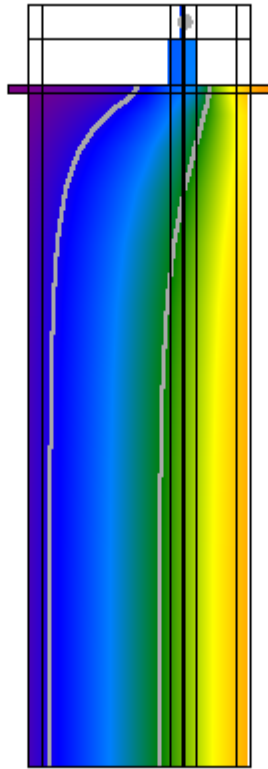
	Materiale	Conduttività [W/m K]	Fattore di resistenza al vapore
1,1	Marmo	3,500	10000
1,2	Marmo	3,500	10000
1,3	Marmo	3,500	10000
1,4	Marmo	3,500	10000
1,5	Marmo	3,500	10000
1,6	Marmo	3,500	10000
1,7	Marmo	3,500	10000
1,8	Marmo	3,500	10000
1,9	Marmo	3,500	10000
2,3	Ferro	50,000	1000000
2,4	Vetro da finestre	1,000	100000000
2,5	Ferro	50,000	1000000
3,4	Vetro da finestre	1,000	100000000

Condizioni al contorno

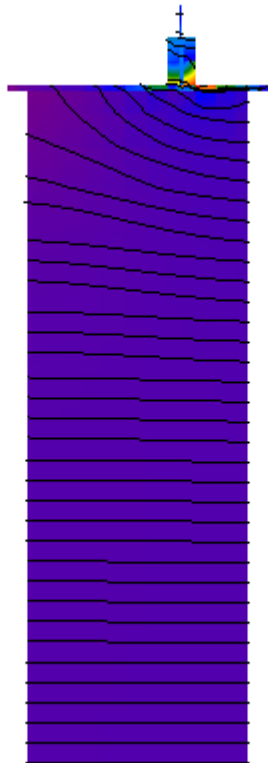
Temperatura esterna 10,4°C
 Umidità relativa esterna 74%
 Temperatura interna 20,0°C
 Umidità relativa interna 59%

Risultati

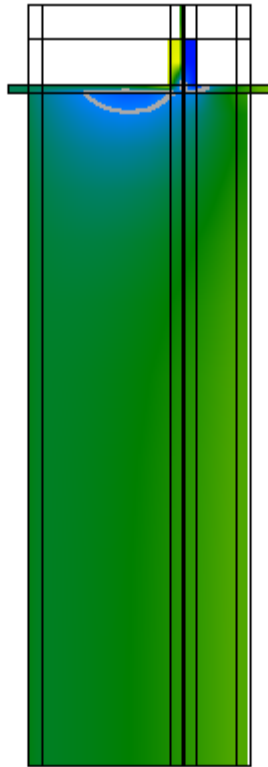
Temperatura



Flusso



Umidità relativa



Verifica del rischio di condensazione superficiale e di formazione di muffe

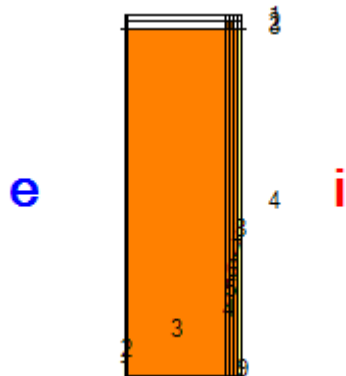
Temperatura superficiale minima di progetto	12,8°C	
Temperatura superficiale minima per non avere condensa	11,6°C	Verificato
Temperatura superficiale minima per non avere formazione di muffe	15,1°C	Non verificato

Calcolo delle trasmittanze termiche lineari

	attraverso parete	attraverso serramento	totale
Flusso interno [W]	21,903	6,147	28,050
Flusso esterno [W]	20,238	7,812	
Coefficiente di accoppiamento L_{2D} [W/m K]			2,916

	Ψ totale
Trasmittanza lineare interna [W/m K]	0,502
Trasmittanza lineare esterna [W/m K]	0,502

Ponte: E957 - Serramento - M2 LV1



Descrizione ponte

Parete

	Materiale	Conduttività [W/m K]	Fattore di resistenza al vapore	Spessore [m]
1	Malta di calce o di calce e cemento	0,900	20	0,020
2	Mattoni e sassi 2	0,900	1	0,740
3	Mattoni e sassi 2	0,900	1	0,033
4	Mattoni e sassi 2	0,900	1	0,004
5	Mattoni e sassi 2	0,900	1	0,033
6	Mattoni e sassi 2	0,900	1	0,030
7	Malta di calce o di calce e cemento	0,900	20	0,020

Nodo

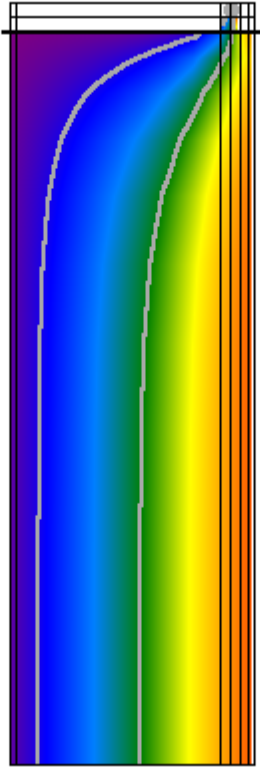
	Materiale	Conduttività [W/m K]	Fattore di resistenza al vapore
1,1	Marmo	3,000	10000
1,2	Marmo	3,000	10000
1,3	Marmo	3,000	10000
1,4	Marmo	3,000	10000
1,5	Marmo	3,000	10000
1,6	Marmo	3,000	10000
1,7	Marmo	3,000	10000
1,8	Marmo	3,000	10000
1,9	Marmo	3,000	10000
2,3	Abete (flusso perpendicolare alle fibre)	0,120	60
2,4	Vetro da finestre	1,000	10000000
2,5	Abete (flusso perpendicolare alle fibre)	0,120	60
3,4	Vetro da finestre	1,000	10000000

Condizioni al contorno

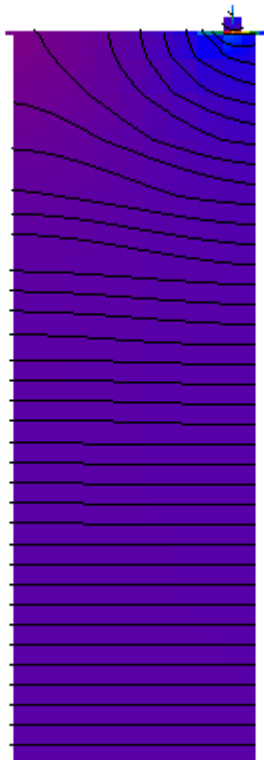
Temperatura esterna 10,4°C
 Umidità relativa esterna 74%
 Temperatura interna 20,0°C
 Umidità relativa interna 59%

Risultati

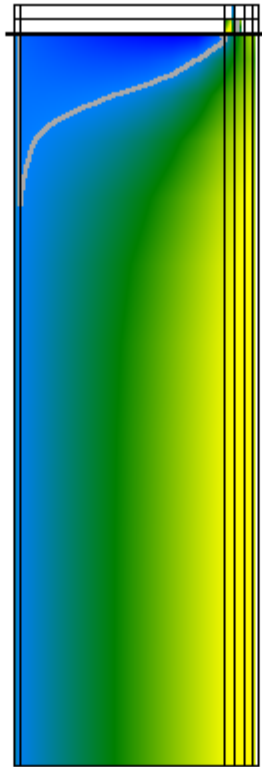
Temperatura



Flusso



Umidità relativa



Verifica del rischio di condensazione superficiale e di formazione di muffe

Temperatura superficiale minima di progetto	12,8°C	
Temperatura superficiale minima per non avere condensa	11,6°C	Verificato
Temperatura superficiale minima per non avere formazione di muffe	15,1°C	Non verificato

Calcolo delle trasmittanze termiche lineari

	attraverso parete	attraverso serramento	totale
Flusso interno [W]	29,180	3,413	32,592
Flusso esterno [W]	28,802	3,790	
Coefficiente di accoppiamento L_{2D} [W/m K]			3,388

	Ψ totale
Trasmittanza lineare interna [W/m K]	0,505
Trasmittanza lineare esterna [W/m K]	0,505